



DINB 27630

v.1.0

DINB 27,6V/3A

Zasilacz buforowy na szynę DIN.

PL

Wydanie: 1 z dnia 03.11.2014

Zastępuje wydanie: -----



Cechy zasilacza:

- bezprzerwowe zasilanie DC 27,6V/3A* + 0,2A ładowanie akumulatora
- szeroki zakres napięcia zasilania AC 176÷264V
- wysoka sprawność 88%
- kontrola ładowania i konserwacji akumulatora
- ochrona akumulatora przed nadmiernym rozładowaniem (UVP)
- zabezpieczenie wyjścia akumulatora przed zwarciami i odwrotnym podłączeniem
- montaż na szynie DIN
- sygnalizacja optyczna LED
- zabezpieczenia:
 - przeciwzwarciowe SCP
 - przepięciowe
 - przeciążeniowe OLP
- gwarancja – 2 lata od daty produkcji

SPIS TREŚCI:

1. Opis techniczny.

- 1.1 Opis ogólny
- 1.2 Schemat blokowy
- 1.3 Opis elementów i złącz zasilacza
- 1.4 Parametry techniczne

2. Instalacja.

- 2.1 Wymagania
- 2.2 Procedura instalacji

3. Sygnalizacja pracy zasilacza.

- 3.1 Sygnalizacja optyczna

4. Obsługa oraz eksploatacja.

- 4.1 Przeciążenie lub zwarcie wyjścia zasilacza (zadziałanie SCP)
- 4.2 Ochrona akumulatora przed nadmiernym rozładowaniem UVP
- 4.3 Konserwacja

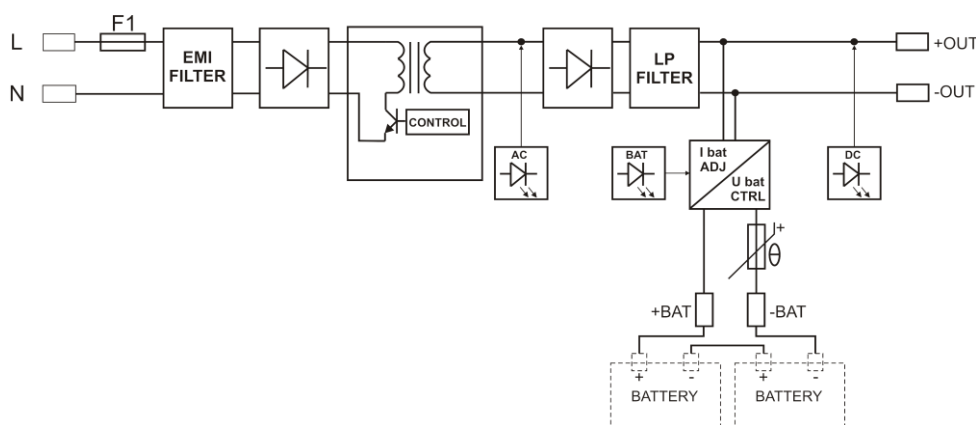
1. Opis techniczny.

1.1 Opis ogólny.

Zasilacz buforowy przeznaczony jest do nieprzerwanego zasilania urządzeń wymagających stabilizowanego napięcia **24V DC (+/-15%)**. Zasilacz dostarcza napięcie **27,6V DC** o wydajności prądowej **I = 3A + 0,2A ładowanie akumulatora***. W przypadku zaniku napięcia sieciowego następuje natychmiastowe przełączenie na zasilanie akumulatorowe. Zasilacz jest wyposażony w zabezpieczenie przeciwzwarciowe i przeciążeniowe. Zasilacz umieszczony jest w obudowie plastikowej przeznaczonej do montażu na szynie DIN TH35 (szerokość 35mm).

W czasie normalnej eksploatacji suma prądów pobieranych przez odbiorniki nie może przekroczyć I=3A. maksymalny prąd ładowania akumulatora wynosi 0,2A. Sumaryczny prąd odbiorników + akumulatora wynosi max. 3,2A .

1.2 Schemat blokowy.



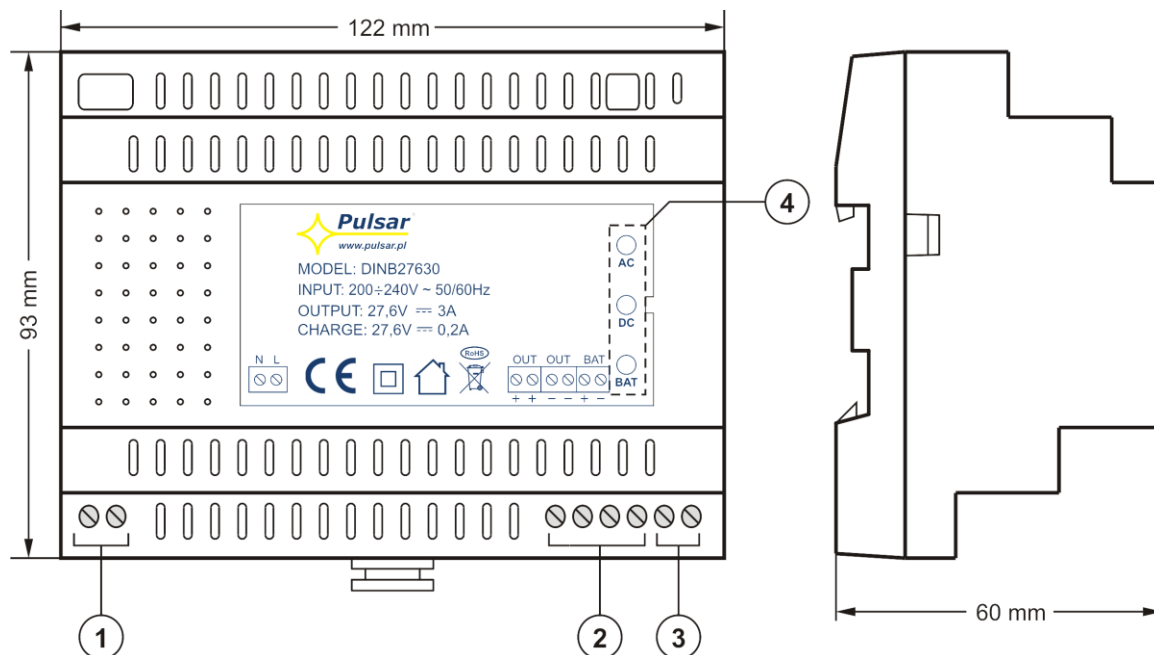
Rys.1. Schemat blokowy zasilacza.

* Patrz wykres 1.

1.3 Opis elementów i złącza zasilacza (tab.1, rys.2).

Tab.1. Elementy zasilacza.

| Element nr | Opis |
|------------|---|
| [1] | L-N zacisk zasilania 230V AC |
| [2] | +OUT- wyjście zasilania DC |
| [3] | +BAT- złącze akumulatora |
| [4] | Diody LED sygnalizacja optyczna: AC – sygnalizująca obecność napięcia AC DC – sygnalizująca obecność napięcia DC BAT – sygnalizująca ładowanie akumulatora |



Rys. 2. Widok modułu zasilacza

1.4 Parametry techniczne:

- parametry elektryczne (tab.2)
- parametry mechaniczne (tab.3)
- bezpieczeństwo użytkowania (tab.4)
- parametry eksploatacyjne (tab.5)

Parametry elektryczne (tab. 2)

| | |
|---|---|
| Napięcie zasilania | 176÷264V AC |
| Pobór prądu | 0,9A@230VAC max. |
| Moc zasilacza | 90W max. |
| Sprawność | 88% |
| Napięcie wyjściowe | 23V÷ 27,6V DC – praca buforowa 20V÷ 27,6V DC – praca bateryjna |
| Prąd wyjściowy $t_{AMB} < 30^{\circ}C$ | 3A + 0,2A ładowanie akumulatora |
| Prąd wyjściowy $t_{AMB} = 40^{\circ}C$ | 2,1A+0,2 ładowanie akumulatora |
| Napięcie tętnienia | 100mV p-p max. |
| Prąd ładowania akumulatora | 0,2A max. |
| Zabezpieczenie przed zwarcie SCP | elektroniczne, automatyczny powrót |
| Zabezpieczenie przeciążeniowe OLP | 150-200% mocy zasilacza, automatyczny powrót |
| Zabezpieczenie przepięciowe | warystor |
| Zabezpieczenie przed nadmiernym rozładowaniem UVP | U<19V (+/- 0,5V) – odłączenie zacisku akumulatora |
| Optyczna sygnalizacja pracy | TAK – diody LED |

Parametry mechaniczne (tab. 3)

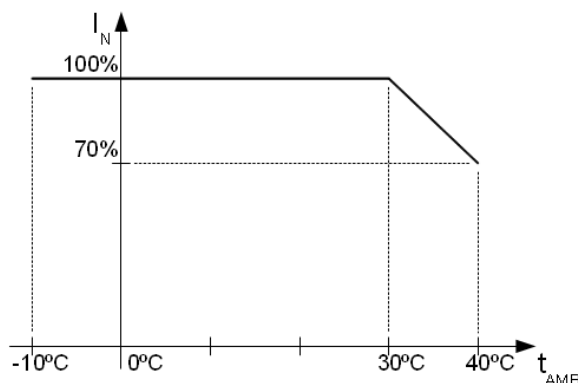
| | |
|-------------------|------------------------------------|
| Wymiary obudowy | 122 x 93 x 60 (WxHxD) [mm] (+/- 2) |
| Mocowanie | Na szynie DIN TH35 |
| Waga netto/brutto | 0,41 kg/ 0,48 kg |
| Obudowa | ABS, RAL9003, biały |
| Złącza | Φ0,51-2,05 (AWG 24-12) |

Bezpieczeństwo użytkowania (tab.4)

| | |
|--|---|
| Klasa ochronności PN-EN 60950-1:2007 | I (pierwsza) |
| Stopień ochrony PN-EN 60529: 2002 (U) | IP20 |
| Wytrzymałość elektryczna izolacji: - pomiędzy obwodem wejściowym (sieciowym) a obwodami wyjściowymi zasilacza (I/P-O/P) - pomiędzy obwodem wejściowym a obwodem ochronnym PE (I/P-FG) - pomiędzy obwodem wyjściowym a obwodem ochronnym PE (O/P-FG) | 3000 V/AC min. 1500 V/AC min. 500 V/AC min. |
| Rezystancja izolacji: - pomiędzy obwodem wejściowym a wyjściowym | 100 MΩ, 500V/DC |

Parametry eksploatacyjne (tab.5)

| | |
|--------------------------------------|----------------------------|
| Klasa środowiskowa | II |
| Temperatura pracy | -10°C...+40°C |
| Temperatura składowania | -25°C...+60°C |
| Wilgotność względna | 20%...90%, bez kondensacji |
| Wibracje w czasie pracy | niedopuszczalne |
| Udary w czasie pracy | niedopuszczalne |
| Nasłonecznienie bezpośrednie | niedopuszczalne |
| Wibracje i udary w czasie transportu | Wg PN-83/T-42106 |



Wykres 1. Dopuszczalny prąd wyjściowy zasilacza w zależności od temperatury otoczenia.

2. Instalacja.**2.1 Wymagania.**

Zasilacz przeznaczony jest do montażu przez wykwalifikowanego instalatora, posiadającego odpowiednie (wymagane i konieczne dla danego kraju) zezwolenia i uprawnienia do przyłączania (ingerencji) w instalacje niskonapięciowe. Urządzenie powinno być zamontowane w pomieszczeniach zamkniętych zgodnie z II klasą środowiskową, o normalnej wilgotności powietrza (RH=90% maks. bez kondensacji) i temperaturze z zakresu -10°C do +40°C. Moduł zasilacza powinien pracować w pozycji pionowej tak, aby zapewnić swobodny, konwekcyjny przepływ powietrza przez otwory wentylacyjne obudowy.

Przed przystąpieniem do instalacji, należy sporządzić bilans obciążenia zasilacza. W czasie normalnej eksploatacji suma prądów pobieranych przez odbiorniki nie może przekroczyć I=3A. Maksymalny prąd ładowania akumulatora wynosi 0,2A. Sumaryczny prąd odbiorników + akumulator wynosi max. 3,2A.

Ponieważ moduł zasilacza zaprojektowany jest do pracy ciągłej nie posiada wyłącznika zasilania, dlatego należy zapewnić właściwą ochronę przeciążeniową w obwodzie zasilającym. Należy także poinformować użytkownika o sposobie odłączenia modułu zasilacza od napięcia sieciowego (najczęściej poprzez wydzielenie i oznaczenie odpowiedniego bezpiecznika w skrzynce bezpiecznikowej). Instalacja elektryczna powinna być wykonana według obowiązujących norm i przepisów. Urządzenie należy montować w metalowej obudowie, rozdzielni (szafie teleinformatycznej) wyposażonej w szynę DIN TH35 (szerokość 35 mm) oraz w celu spełnienia wymagań LVD i EMC należy przestrzegać zasad: zasilania, zabudowy, ekranowania - odpowiednio do zastosowania.

* Patrz wykres 1.

2.2 Procedura instalacji.

1. Przed przystąpieniem do instalacji należy upewnić się, że napięcie w obwodzie zasilającym 230V jest odłączone.

2. Zainstalować moduł zasilacza na szynie DIN.
3. Przewody zasilania podłączyć do zacisków L-N.
4. Podłączyć przewody odbiorników do złącza +OUT- kostki zaciskowej na płycie modułu zasilacza.
5. Załączyć zasilanie 230VAC.
6. Podłączyć akumulator zgodnie z oznaczeniami: +BAT czerwony do 'plusa', -BAT czarny do 'minusa'.
7. Sprawdzić sygnalizację optyczną pracy zasilacza: diody AC, DC, BAT powinny świecić.
8. Po wykonaniu testów i kontroli działania zamknąć obudowę, szafę itp.

3. Sygnalizacja pracy zasilacza.

3.1 Sygnalizacja optyczna.

Zasilacz wyposażony jest w trzy diody sygnalizujące stan pracy: AC, DC, BAT:

- AC - dioda zielona: w stanie normalnym (zasilanie AC) dioda świeci światłem ciągłym. Brak zasilania AC sygnalizowane jest poprzez zgaszenie diody AC.
- DC - dioda zielona: sygnalizuje stan zasilania DC na wyjściu zasilacza. W stanie normalnym świeci światłem ciągłym, w przypadku zwarcia lub przeciążenia wyjścia dioda jest zgaszona.
- BAT - dioda zielona: sygnalizuje proces ładowania akumulatora. W stanie normalnym świeci światłem ciągłym, w przypadku braku ładowania akumulatora dioda jest zgaszona.

4. Obsługa oraz eksploatacja.

4.1 Przeciążenie lub zwarcie wyjścia zasilacza (zadziałanie SCP).

W przypadku przeciążenia zasilacza następuje automatyczne odłączenie napięcia wyjściowego, sygnalizowane zgaszeniem diody DC. Powrót napięcia następuje automatycznie po ustaniu awarii (przeciążenia).

Wyjście zasilacza BAT wyposażone jest w zabezpieczenie z wykorzystaniem bezpiecznika polimerowego PTC. W przypadku zwarcia wyjścia OUT, BAT lub odwrotnego podłączenia akumulatora następuje zadziałanie bezpiecznika polimerowego PTC w obwodzie akumulatora.

4.2 Ochrona akumulatora przed nadmiernym rozładowaniem UVP.

Zasilacz wyposażony jest w układ odłączenia rozładowanego akumulatora. Podczas pracy akumulatorowej obniżenie napięcia na zaciskach akumulatora poniżej $19V \pm 0.5V$ spowoduje odłączenie akumulatora.

4.3 Konserwacja.

Wszelkie zabiegi konserwacyjne można wykonywać po odłączeniu zasilacza od sieci elektroenergetycznej. Zasilacz nie wymaga wykonywania żadnych specjalnych zabiegów konserwacyjnych jednak w przypadku znacznego zapylenia wskazane jest jedynie odkurzenie jego wnętrza sprężonym powietrzem.



OZNAKOWANIE WEEE

Zużytego sprzętu elektrycznego i elektronicznego nie wolno wyrzucać razem ze zwykłymi domowymi odpadami. Według dyrektywy WEEE obowiązującej w UE dla zużytego sprzętu elektrycznego i elektronicznego należy stosować oddzielne sposoby utylizacji.

W Polsce zgodnie z przepisami ustawy o zużytym sprzęcie elektrycznym i elektronicznym zabronione jest umieszczanie łącznie z innymi odpadami zużytego sprzętu oznakowanego symbolem przekreślonego kosza. Użytkownik, który zamierza się pozbyć tego produktu, jest obowiązany do oddania ww. do punktu zbierania zużytego sprzętu. Punkty zbierania prowadzone są m.in. przez sprzedawców hurtowych i detalicznych tego sprzętu oraz gminne jednostki organizacyjne prowadzące działalność w zakresie odbierania odpadów. Prawidłowa realizacja tych obowiązków ma znaczenie zwłaszcza w przypadku, gdy w zużytym sprzęcie znajdują się składniki niebezpieczne, które mają negatywny wpływ na środowisko i zdrowie ludzi.

Zasilacz współpracuje z akumulatorem ołowiowo-kwasowym (SLA). Po okresie eksploatacji nie należy go wyrzucać, lecz zutylizować w sposób zgodny z obowiązującymi przepisami.

OGÓLNE WARUNKI GWARANCJI

1. Pulsar (producent) udziela dwuletniej gwarancji jakości na urządzenia, liczonej od daty produkcji urządzenia.
2. Gwarancja obejmuje nieodpłatną naprawę lub wymianę na odpowiednik funkcjonalny (wyboru dokonuje producent) niesprawnego urządzenia z przyczyn zależnych od producenta, w tym wad produkcyjnych i materiałowych, o ile wady zostały zgłoszone w okresie gwarancji (pkt.1).
3. Podlegający gwarancji sprzęt należy dostarczyć do punktu, w którym został on zakupiony lub bezpośrednio do siedziby producenta.
4. Gwarancją objęte są urządzenia kompletne z pisemnie określonym rodzajem wady w poprawnie wypełnionym zgłoszeniu reklamacyjnym.
5. Producent, w razie uwzględnienia reklamacji, zobowiązuje się do dokonania napraw gwarancyjnych w możliwie najkrótszym terminie, nie dłuższym jednak niż 14 dni roboczych od daty dostarczenia urządzenia do serwisu producenta.
6. Okres naprawy z pkt.5 może być przedłużony w przypadku braku możliwości technicznych dokonania naprawy oraz w przypadku sprzętu przyjętego warunkowo do serwisu ze względu na niedopełnienie warunków gwarancji przez reklamującego.
7. Wszelkie usługi serwisowe wynikające z gwarancji dokonywane są wyłącznie w serwisie producenta.
8. Gwarancją nie są objęte wady urządzenia wynikłe z:
 - przyczyn niezależnych od producenta,
 - uszkodzeń mechanicznych,
 - nieprawidłowego przechowywania i transportu,
 - użytkowania niezgodnego z zaleceniami instrukcji obsługi lub przeznaczeniem urządzenia,
 - zdarzeń losowych, w tym wylądowań atmosferycznych, awarii sieci energetycznej, pożaru, zalania, działania wysokich temperatur i czynników chemicznych,
 - niewłaściwej instalacji i konfiguracji (niezgodnej z zasadami zawartymi w instrukcji).
9. Utratę uprawnień wynikających z gwarancji w każdym wypadku powoduje stwierdzenie dokonania zmian konstrukcyjnych lub napraw poza serwisem producenta lub, gdy w urządzeniu w jakikolwiek sposób zmieniono lub uszkodzono numery seryjne lub nalepki gwarancyjne.
10. Odpowiedzialność producenta względem nabywcy ogranicza się do wartości urządzenia ustalonej według ceny hurtowej sugerowanej przez producenta z dnia zakupu.
11. Producent nie ponosi odpowiedzialności za szkody powstałe w wyniku uszkodzenia, wadliwego działania lub niemożności korzystania z urządzenia, w szczególności, jeśli wynika to z niedostosowania się do zaleceń i wymagań zawartych w instrukcji lub zastosowania urządzenia.

Pulsar

Siedlec 150, 32-744 Łapczyca, Poland
 Tel. (+48) 14-610-19-40, Fax. (+48) 14-610-19-50
 e-mail: biuro@pulsar.pl, sales@pulsar.pl
 http:// www.pulsar.pl, www.zasilacze.pl